

Правила хранения, ухода и эксплуатации мебели

Для поддержания надлежащего внешнего вида и долговечности мебели рекомендуется соблюдать следующие правила:

1. Использовать мебель строго по назначению.
2. Мебель необходимо хранить и эксплуатировать в сухих и теплых помещениях, оборудованных отоплением и вентиляцией, при температуре не ниже +2 С и не выше +40 С и относительной влажности воздуха от 45 до 70% (ГОСТ 16371-2014).
3. Не устанавливать мебель под прямые солнечные лучи, вблизи отопительных приборов, сырых или холодных стен, чтобы избежать ухудшения внешнего вида и эксплуатационных свойств.
4. Не допускать попадания на мебель нагревательных приборов, горячих предметов или воздуха, температура которых превышает +80 С, так как контакт с ними может привести к деформации мебельных материалов. Горячие предметы ставить на теплоизоляционные подставки.
5. Во избежание набухания щитов и отслоения мебельных материалов не допускать скопления воды на поверхности мебельных изделий.

Претензии по разбуханию элементов мебели не принимаются, так как это происходит только из-за неправильной эксплуатации мебели.

6. Беречь поверхность мебели от механических повреждений.
7. Уход за мебелью и лицевой фурнитурой осуществлять с помощью мягкой влажной ткани и специально предназначенных для мебели чистящих и полирующих средств. После чего протирать насухо.
8. Не использовать для удаления пятен с мебели средства, содержащие абразивные материалы, эфир, ацетон, бензин и другие растворители.
9. Во избежание порчи мебельной фурнитуры (петли, ручки и др.) следует хранить пищевые кислоты в закрытых сосудах.
10. Для открывания - закрывания дверей и выдвижных ящиков не следует прилагать чрезмерных усилий. Их надлежащая работа обеспечивается путем своевременной регулировки и смазки.
11. В случае перестановки мебели полностью освободить изделие от посторонних предметов, вынуть выдвижные ящики и съемные полки. Во избежание поломки опор перемещать изделие необходимо над уровнем пола. При необходимости отрегулировать опоры и петли на створках.

Гарантийные обязательства

1. Предприятие - изготовитель гарантирует сохранность качественных показателей мебели, обусловленных ТУ 5610-001-11991614-2013, ТУ 5610-002-11991614-2013 в течение 24 месяцев со дня продажи, при условии соблюдения потребителем правил, изложенных в данной инструкции.
2. Срок службы 10 лет.
3. Гарантийное обслуживание не распространяется на механические повреждения, возникшие при транспортировке, хранении или некачественной сборке-установке, а также на ущерб, нанесенный вследствие несчастных случаев или обстоятельств непреодолимой силы.
4. Гарантийное обслуживание не включает периодическое обслуживание и ремонт или замену деталей, вышедших из строя в связи с их естественным износом.
5. Гарантийное обслуживание не производится в случаях: утраты договора и документов об оплате; истечения гарантийного срока; несоблюдения потребителем выше указанных правил хранения, ухода и эксплуатации мебели; самостоятельного ремонта или вмешательства в конструкцию изделия.

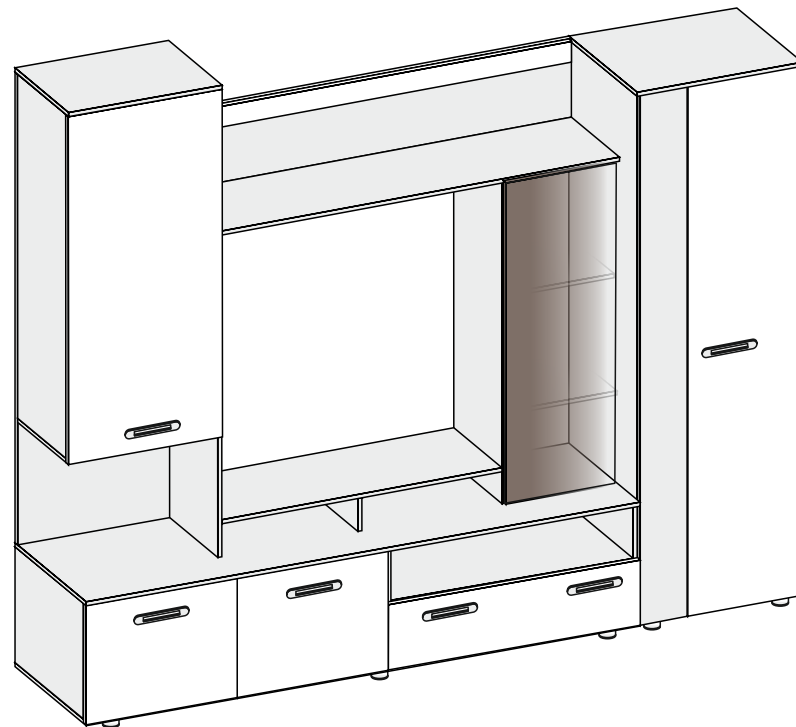
Примечание

1. Предприятие оставляет за собой право замены лицевой и крепежной фурнитуры на более современную, без внесения изменений в данную инструкцию.
2. Производственными дефектами не являются: незначительное цветовое отличие элементов изделия от образцов, от приобретенной ранее мебели, элементов на замену или по дополнительным заказам.

Инструкция по сборке, эксплуатации и уходу Стенка "Аллегро"

ВАРИАНТ - 3

Габаритные размеры 2600 x 1828 x 385
Короб ЛДСП, фасад ЛДСП / МДФ рамка / Стекло



Мебельная фабрика ООО «ДИАЛ»

Стенка «Аллегро», вариант 3

Изготовлено в соответствии с ГОСТ 16371-2014.
Гарантия 24 месяца. Срок службы 10 лет. Дата изготовления на упаковке изделия.

Россия, г. Пенза, ул. Антонова, 3
тел.: 8 (8412) 69-86-30, 69-86-31
dial_meb@mail.ru www.dialmebel.ru

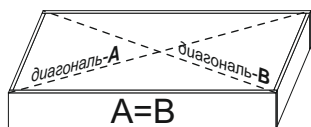


Инструкция по сборке.

Внимательно изучить эскиз и инструкцию по сборке.

Разложить детали по секциям, согласно инструкции.

1. **Сборка пенала правого:**
 - 1.1. Шурупами 4x16 прикрутить опоры к нижней крышке (2) (рис.1).
 - 1.2. Скрепить стяжку (4,5) и крышки (2,3) с боковинами (1) используя еврошурупы. Обратите внимание, боковины (1) делятся на правую и левую. В левой боковине (1) имеются отверстия для крепления со стяжками (28) (рис.1).
 - 1.3. Во избежание перекоса, после того, как секция собрана в коробку, необходимо измерить диагонали. Они должны быть одинаковыми (+/- 2 мм.). Затем прибить заднюю стенку из ДВП (6) используя гвозди 2x20. К планке (4) ДВП прибивается гвоздями 1.6x16 (рис.1).
 - 1.4. К стяжке (5) прикрепить выкатную штангу шурупами 4x16 мм (рис.1).
2. **Сборка тумбы:**
 - 2.1. Шурупами 4x16 прикрутить опоры к нижней крышке (11) (рис.1).
 - 2.2. Закрепить направляющие для ящиков на боковины (9) винтами-потай (рис.2).
 - 2.3. Соединить крышку (11) с боковинами (9) с помощью еврошурупов. Прикрутить штоки эксцентриков к верхней крышке (10) и соединить с боковинами (9). Боковины (9) должны быть расположены в том же порядке, как на рисунке (рис.2).
 - 2.4. Измерить диагонали и прибить заднюю стенку из ДВП (16) (п.1.3).
3. **Сборка центральной части:**
 - 3.1. Используя эксцентрики скрепить боковины (20,25), поперечину (26) и крышу (10), затем монтировать стяжки (27,28) с помощью еврошурупов (рис.2).
 - 3.2. Соединить боковины (19,20), затем стяжку (22), крышу (23) и боковину (21) используя еврошурупы (рис.3).
 - 3.3. Если у Вас фасад ЛДСП, то прикрутить шурупами 4x30 планку (29) к стяжке (28) (предварительно досверлив отверстия $\varnothing 5$ в стяжке (28)) (рис.1).
4. **Сборка целого изделия.**
 - 4.1. **Произвести сборку ящика:** Соединить детали ящика (13,14) еврошурупами. Измерить диагонали (п.1.3) получившегося ящика, затем прибить к неокромленной стороне ящика ДВП (15). На створки (17) установить ручки, используя шурупы 4x30, затем соединить створку (17) с собранным ящиком с помощью эксцентриков. К низу ящика монтировать ответные части направляющих шурупами 4x16. *(Ящики устанавливать после окончательной сборки короба изделия.)*
 - 4.2. Установить изделие по месту и отрегулировать опоры (в случае неровности поверхности).
 - 4.3. Соединить боковину (1) пенала с боковиной (9) тумбы межсекционными стяжками, предварительно просверлив отверстия диаметром 5 мм. Прибить ДВП (31) (рис.4).
 - 4.4. Монтировать створки (7,8,18,30) к коробу и отрегулировать петли.
 - 4.5. Установить ручки на створки.
 - 4.6. Вставить ящик.
 - 4.7. Установить полкодержатели с фиксатором и полки (24).
 - 4.8. Монтировать стеклодверку (32), затем установить стеклополки (33) (рис.4).



измерение диагоналей секции

! Монтировать и регулировать створки после установки собранного изделия на постоянное место и регулировки опор !

! Запрещается передвигать собранное изделие с отрегулированными (выкрученными) опорами !

! Рекомендуем крепить собранное изделие к стене с помощью дюбель-винтов и навеса. !

! Срок службы мебели зависит от качества сборки, поэтому рекомендуем доверить сборку профессионалам. !

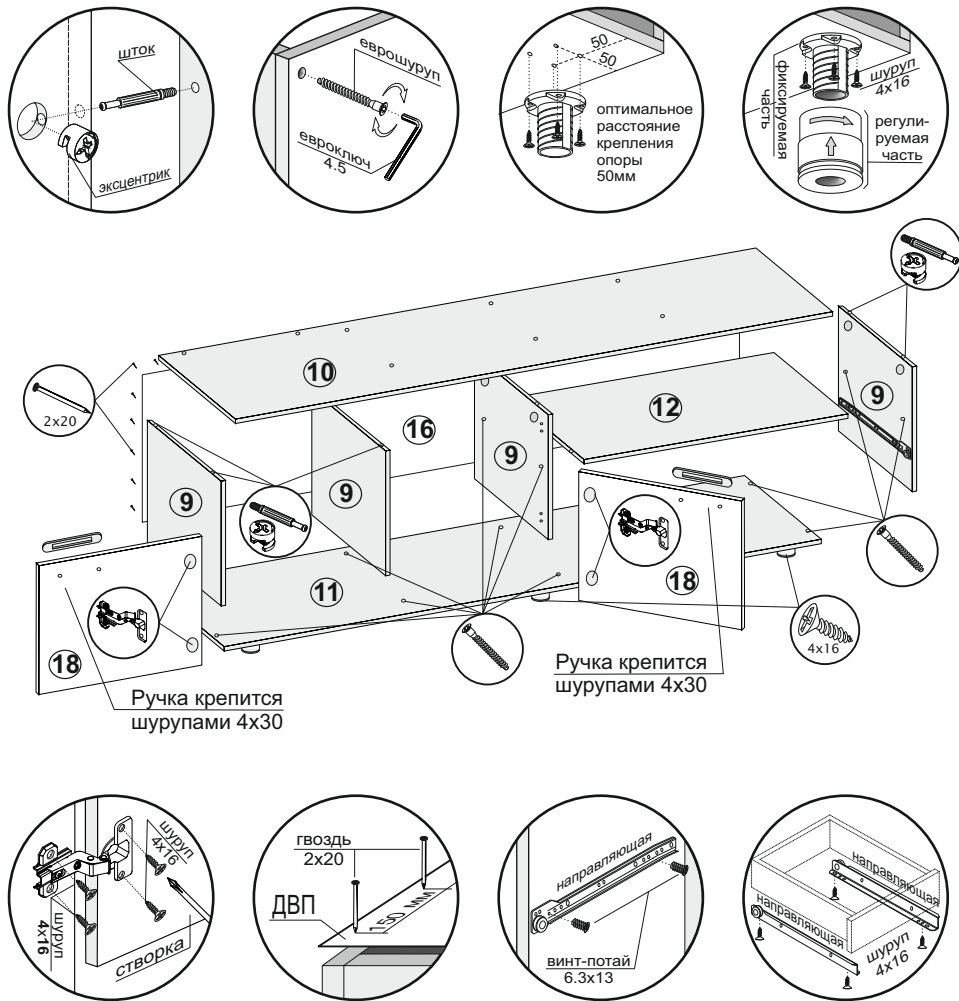
Необходимый инструмент

Евроключ 4.5	Отвертка крест.	Отвертка плоская	Молоток	Электродрель	Уровень строит.	Изм. рулетка

Используемая фурнитура

Гвоздь 1,6x16	Гвоздь 2x20	Еврошуруп 7x50	Эксцентрик 16 мм	Шуруп 4x16	Шуруп 4x30	Шуруп 4x32 П/Ш	Винт-потай 6.3x13
Петля	Направляющие 350 мм	Сис-ма открыв. стеклостворок	Штанга выкатная	Полкодержатель 5x16	Навес угловой	Мебельная стяжка	Дюбель-винт
Ручка	Соединительная планка	Опора круглая	Заглушка мебельная				

Рис.2



Фасад ЛДСП / МДФ рамка

№	Название	Кол-во	Размер, мм
9	Боковина	4	360 x 365
10	Крыша верх	1	2000 x 385
11	Крышка низ	1	2000 x 365
12	Стяжка	1	984 x 365
13	Деталь ящика	2	925 x 120
14	Деталь ящика	2	350 x 120
15	ДВП	1	955 x 348
16	ДВП	1	1997 x 384
17	Створка ящ.	1	200 x 997
18	Створка	2	373 x 497

Рис.2.1

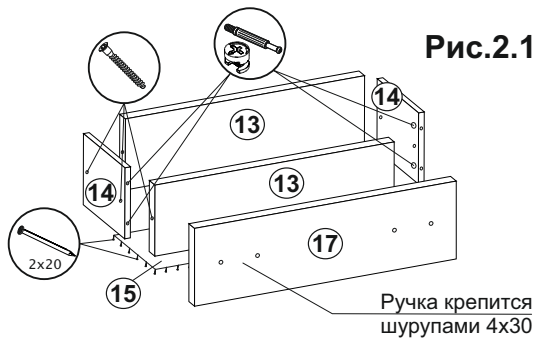
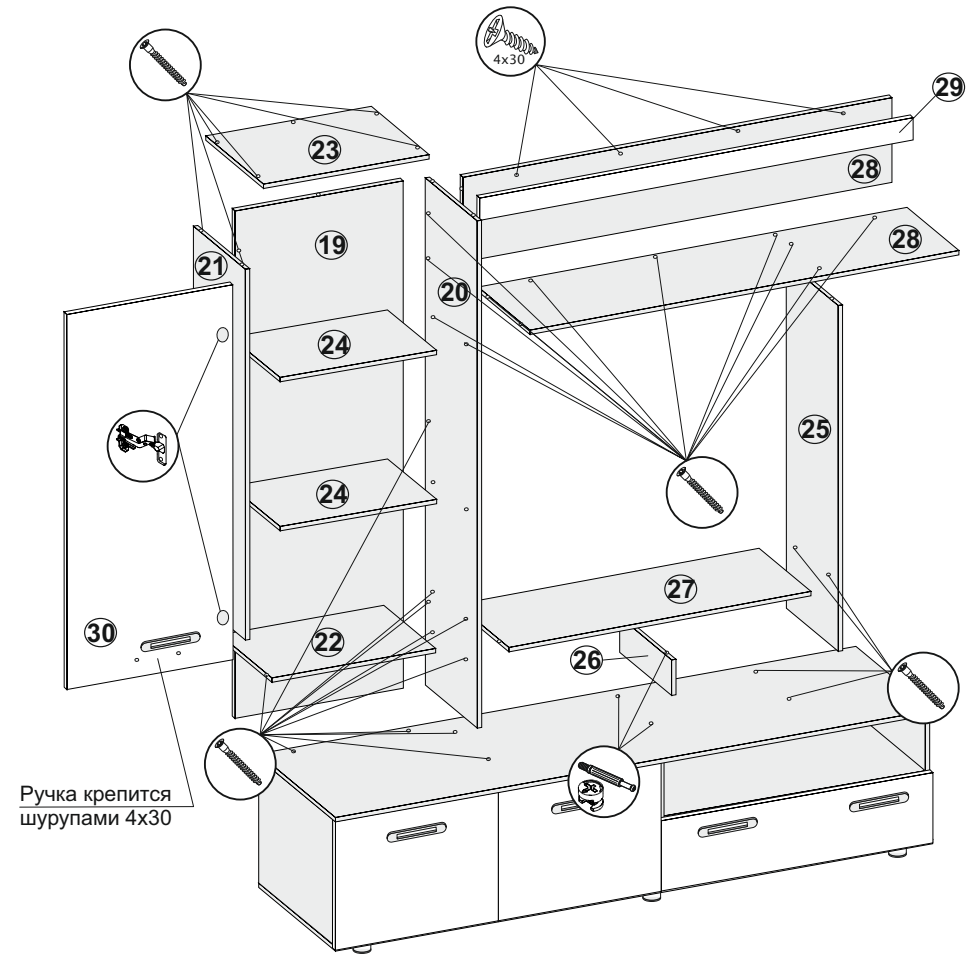


Рис.3



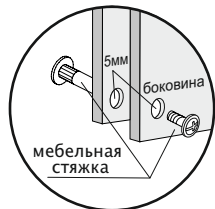
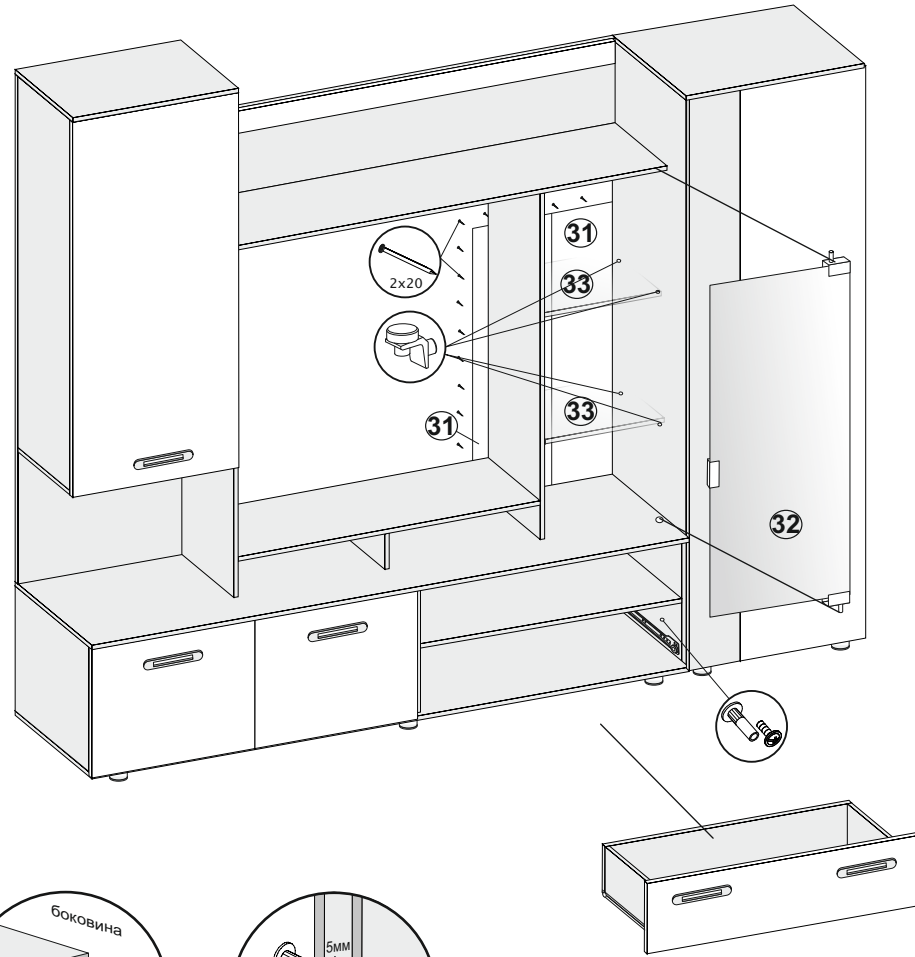
Фасад

ЛДСП

МДФ рамка

№	Название	Кол-во	Размер, мм	Размер, мм
19	Боковина	1	1360 x 484	1360 x 484
20	Боковина	1	1360 x 290	1360 x 290
21	Боковина	1	1036 x 274	1036 x 274
22	Стяжка	1	468 x 274	468 x 274
23	Крыша	1	500 x 310	500 x 310
24	Полка	2	468 x 264	468 x 264
25	Боковина	1	918 x 290	918 x 290
26	Поперечина	1	142 x 290	142 x 290
27	Стяжка	1	1000 x 290	1000 x 290
28	Стяжка	2	1500 x 290	1500 x 290
29	Планка	1	1500 x 80	—
30	Створка	1	1033 x 497	1033 x 497

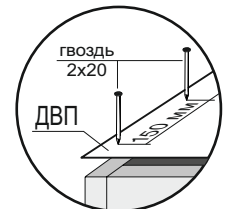
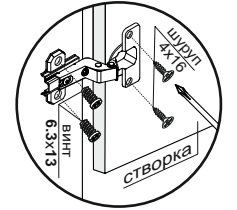
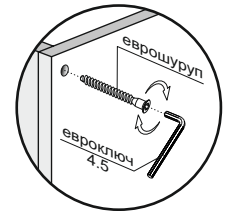
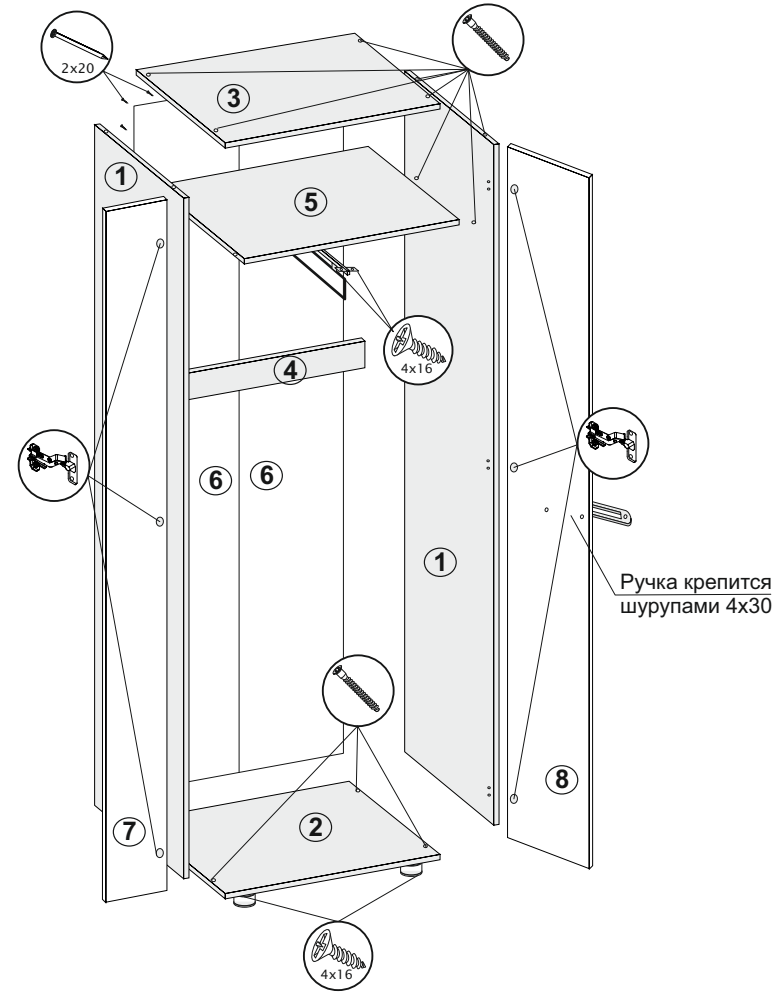
Рис.4



Фасад ЛДСП / МДФ рамка

№	Название	Кол-во	Размер, мм
31	ДВП	2	940 x 252
32	Стеклодверка	1	910 x 478
33	Стеклополка	2	260 x 480

Рис.1



Фасад

ЛДСП

МДФ рамка

№	Название	Кол-во	Размер, мм	Размер, мм
1	Боковина R/L	2	1584 x 365	1584 x 365
2	Крыша низ	1	600 x 365	600 x 365
3	Крыша верх	1	600 x 385	600 x 385
4	Стяжка	1	568 x 100	568 x 100
5	Стяжка	1	568 x 365	568 x 365
6	ДВП	2	1613 x 294	1613 x 294
7	Створка	1	1597 x 197	1597 x 297
8	Створка	1	1597 x 397	1597 x 297